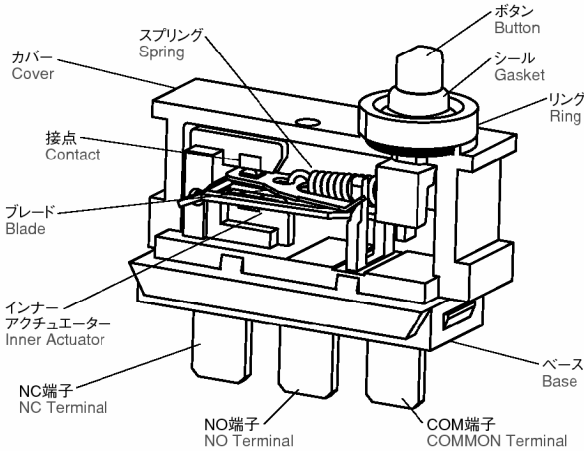
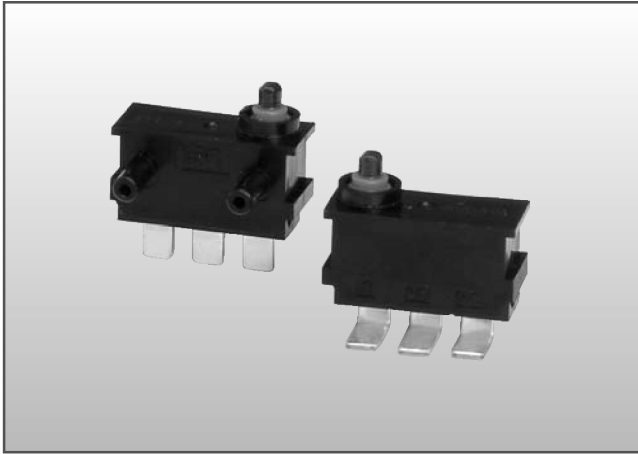
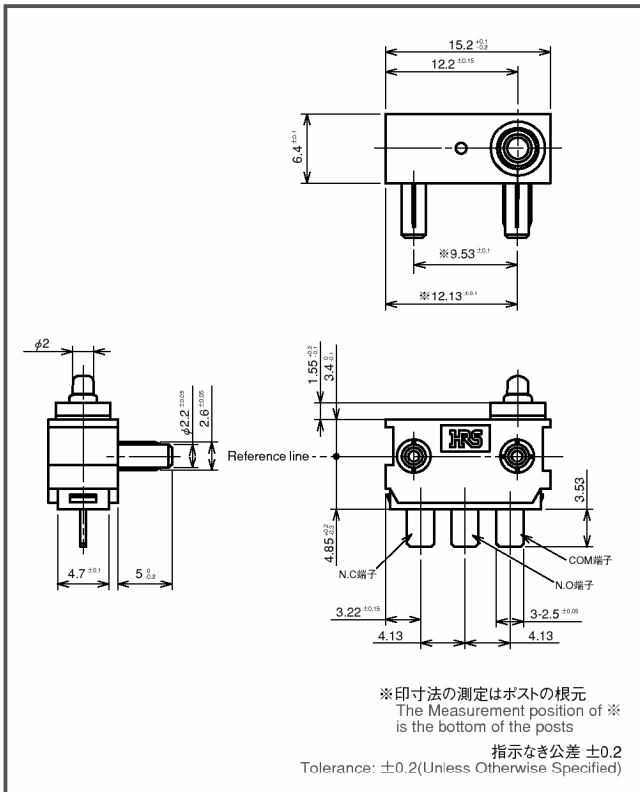


NP3 シリーズ

NP3 Series



■ 外形寸法(mm) / Dimensions (mm)



【特長】【Features】

- 簡単な取り付け
- 斜め押し対応
- 小型防水タイプ(IP67相当)
- 高信頼性
- Easy mounting
- Angled actuation
- Waterproof type (Equivalent to IP67)
- High reliability

■ 取得規格 / Agency Approved

無し / Non

☑ RoHS対応品

■ 定格 / Rating

NP3	定格 / Rating	1A, 12VDC
	最小定格 / Min Rating	1mA, 5VDC

■ 性能 / Performance

回路構成 Circuitry	単極双投 S.P.D.T.
接触抵抗 Contact Resistance	100mΩ 以下 100mΩ MAX
機械的寿命 Mechanical Life	500,000回以上 500,000 cycles MIN
電気的寿命 Electrical Life	100,000回以上 100,000 cycles MIN
使用温湿度範囲 Temperature Rating Range	-40 ~ +85°C 95%RH以下(ただし結露なきこと) -40 ~ +85°C 95%RH Below (Non Condensation)
絶縁抵抗 Insulation Resistance	100MΩ 以上 (DC500V) 100MΩ MIN (DC500V)
耐電圧 Dielectric Strength	端子相互間: AC600V 1分間 Between terminals: AC600V 1 minute 全端子-取付パネル間: AC1500V 1分間 対アース間: AC1500V 1分間 Between terminals and grounded parts: AC1500V 1 minute
耐振性 Vibration Proof	10~2,000Hz X,Y,Z方向 各4h
耐衝撃性 Shock Proof	294m/s ² (30G)
バウンス Bounce	操作速度: 0.25m/sec にて1mA/5VDC時, 5msec以下 Operating speed: 0.25m/sec, 1mA/at 5VDC, 5msec MAX

■ 材質 / Material

(難燃性 / Flame-Retardant)

ベース Base	PA9T樹脂 PA9T	UL94HB
カバー Cover	PBT樹脂 PBT	UL94HB
ボタン Button	PA9T樹脂 PA9T	UL94HB
シール Gasket	シリコンゴム(シリコン障害対応品) Silicone rubber (Countermeasured against silicon failure.)	
リング Ring	PBT樹脂 PBT	UL94HB
ブレード Blade	銅合金 Copper alloy	
端子 Terminal	銅合金 + 銀メッキ Copper alloy + Silver plated	
接点 Contact	銅合金 + 銀合金 + 金合金 Copper alloy + Silver alloy + Gold plated	
インナーアクチュエーター Inner Actuator	ステンレス Stainless steel	
スプリング Spring	ステンレス Stainless steel	

■ 品名構成表 / Ordering Information

NP3 A - S 1 BA

コード Code	スイッチ仕様 Model
A	標準仕様 Standard
J	特殊仕様 Special

コード Code	端子形状 Terminal Configuration
S	はんだ端子 Solder terminal
L	アングル端子左側 Terminal left
R	アングル端子右側 Terminal right

コード Code	ピン方向 Post side	ピンタイプ Post type
1	左側 Left side	ロングピン Long posts
2	右側 Right side	ロングピン Long posts
N	ピンなし Without posts	

コード Code	アクチュエータ actuator
BA	ボタンタイプ Button

上面図

■ 動作特性 / Operating Characteristics

	OF	FP※	PT	OP※	RP※	MD	OT	TTP※
NP3A-S2BA	75 cN Max.	7.5mm Max.	(0.85mm Max.)	6.85 ^{+0.2} _{-0.3} mm	(6.87 ^{+0.33} _{-0.3} mm)	0.15mm Max.	1.25mm Min.	5.45mm Max.
NP3A-LNBA	75 cN Max.	4.1mm Max.	(0.85mm Max.)	3.45±0.2mm	(3.47 ^{+0.33} _{-0.2} mm)	0.15mm Max.	1.25mm Min.	2.05mm Max.

注1: ※印はReference Lineからの距離 / Distance from Reference Line

■ 外形寸法 (mm) / Dimensions (mm)

形名及び型番 Type	寸法図 Dimensions
<p>NP3A-S2BA</p>	<p style="text-align: right;">*印寸法の測定はポストの根元 The Measurement position of * is the bottom of the posts 指示なき公差 ±0.2 Tolerance: ±0.2(Unless Otherwise Specified)</p>
<p>NP3A-LNBA</p>	<p style="text-align: right;">指示なき公差 ±0.2 Tolerance: ±0.2(Unless Otherwise Specified)</p>

NP3 シリーズ正誤表 (Errata for NP3 series)

04MAR2007

改訂記号 Rev. code.	正 Right	誤 Wrong
R073201	PA9T 樹脂 PA9T	PPS 樹脂 PPS
R073202	UL94HB	UL94V-0

改訂記号: RAABBCC (AA: カタログ版番号、BB: カタログページ番号、CC: 改訂番号)

Rev. code: RAABBCC (AA: Revision Number of catalog, BB: Page number of catalog, CC: Revision number)