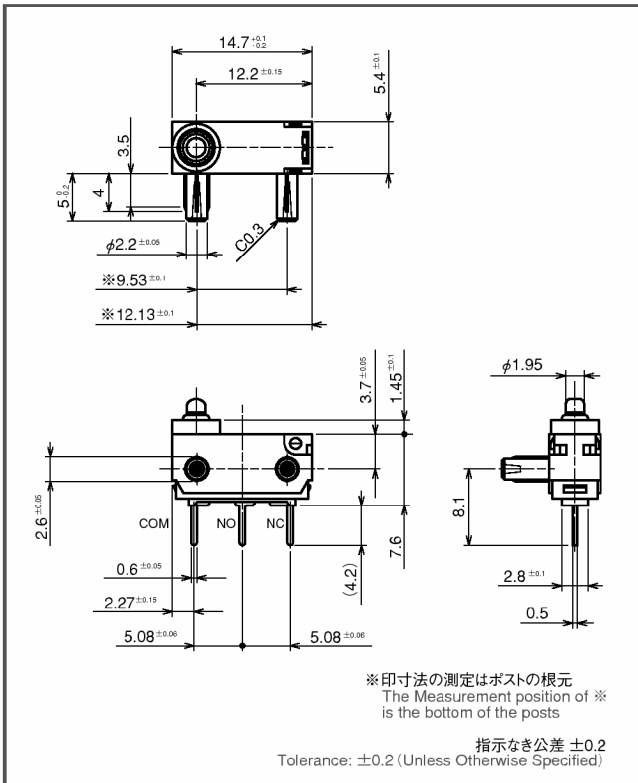


### ■ 外形寸法(mm) / Dimensions (mm)



### 【特長】【Features】

- 優れた動作位置精度
- 超小型化を実現
- 超小型防水タイプ(IP67相当)
- 高信頼性
- Compact size
- Waterproof type (Equivalent to IP67)
- Accurate operating position
- High reliability

### ■ 取得規格 / Agency Approved

無し / Non

☑ RoHS対応品

### ■ 定格 / Rating

NP1	定格 / Rating	1A, 12VDC
	最小定格 / Min Rating	1mA, 5VDC

### ■ 性能 / Performance

回路構成 Circuitry	単極双投 S.P.D.T.
接触抵抗 Contact Resistance	100mΩ 以下 100mΩ MAX
機械的寿命 Mechanical Life	500,000回以上 500,000 cycles MIN
電気的寿命 Electrical Life	100,000回以上 100,000 cycles MIN
使用温湿度範囲 Temperature Rating Range	-40 ~ +85°C 95%RH以下(ただし結露なきこと) -40 ~ +85°C 95%RH Below (Non Condensation)
絶縁抵抗 Insulation Resistance	100MΩ 以上 (DC500V) 100MΩ MIN (DC500V)
耐電圧 Dielectric Strength	端子相互間: AC600V 1分間 Between terminals: AC600V 1 minute 全端子-取付パネル間: AC1500V 1分間 対アース間: AC1500V 1分間 Between terminals and grounded parts: AC1500V 1 minute
耐振性 Vibration Proof	10~2,000Hz X,Y,Z方向 各4h
耐衝撃性 Shock Proof	294m/s <sup>2</sup> (30G)
バウンス Bounce	操作速度: 0.25m/sec にて1mA/5VDC時, 5msec以下 Operating speed: 0.25m/sec, 1mA/at 5VDC, 5msec MAX

### ■ 材質 / Material

(難燃性 / Flame-Retardant)

ベース Base	PA9T樹脂 PA9T	UL94HB
カバー Cover	PBT樹脂 PBT	UL94HB
ボタン Button	PA9T 樹脂 PA9T	UL94HB R072901
シール Gasket	シリコンゴム(シリコン障害対応品) Silicone rubber (Countermeasured against silicon failure.)	
リング Ring	PBT樹脂 PBT	UL94HB R072902
ブレード Blade	銅合金 Copper alloy	
端子 Terminal	銅合金 + 銀メッキ Copper alloy + Silver plated	
接点 Contact	銅合金 + 銀合金 + 金合金 Copper alloy + Silver alloy + Gold plated	
インナーアクチュエータ Inner Actuator	ステンレス Stainless steel	
スプリング Spring	ステンレス Stainless steel	

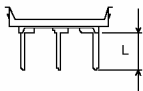
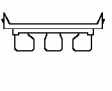
# NP1 シリーズ

## NP1 Series

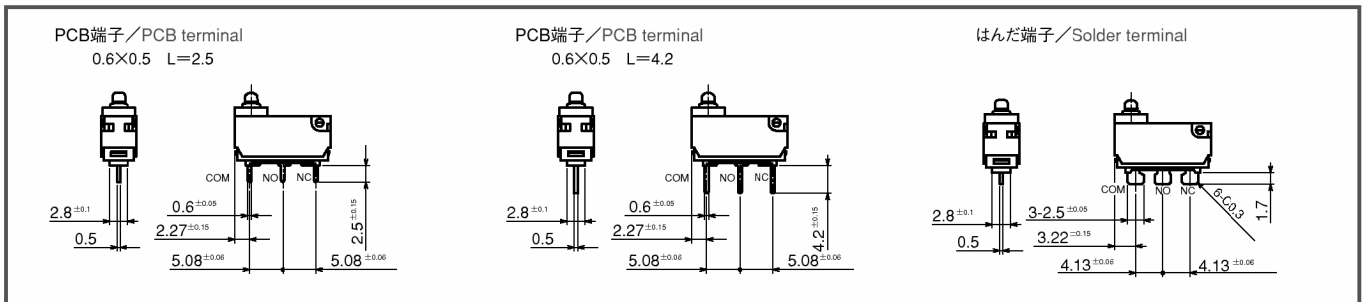
### ■ 品名構成表 / Ordering Information

NP1A-		A	L	BA
コード Code	端子形状 Terminal Configuration	ピン方向 Post side	ピンタイプ Post type	アクチュエータ Lever
A	PCB端子 PCB terminal 0.6×0.5 L=2.5	L	ショートピン/Short posts	ボタンタイプ Button
B	PCB端子 PCB terminal 0.6×0.5 L=4.2	1	ロングピン/Long posts	ストレート Straight
C	はんだ端子 Solder terminal	R	ショートピン/Short posts	シミュレート Simulated roller
		2	ロングピン/Long posts	
		N	ピン無し	

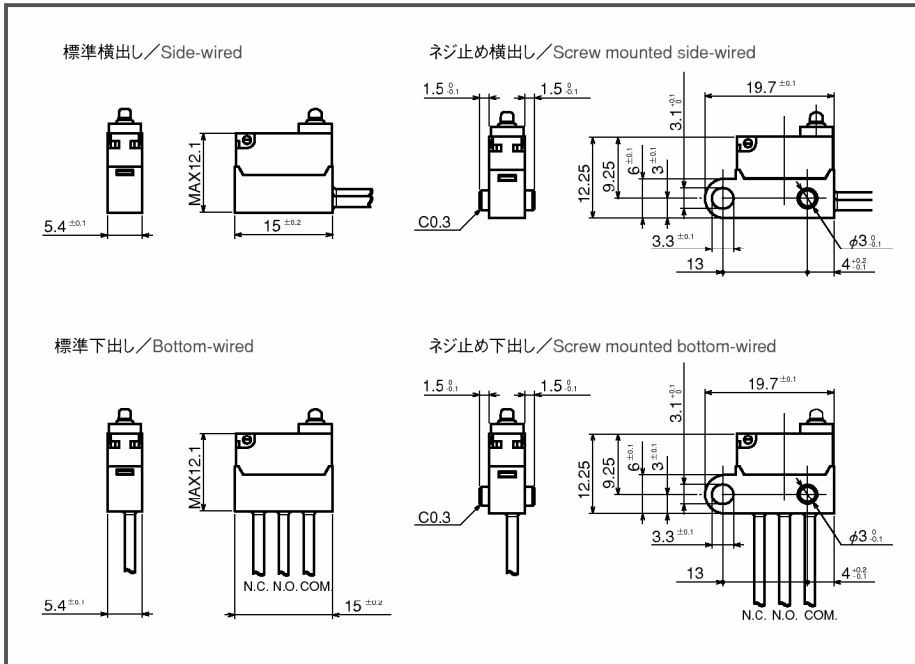
  

	
PCB端子 PCB terminal	はんだ端子 Solder terminal

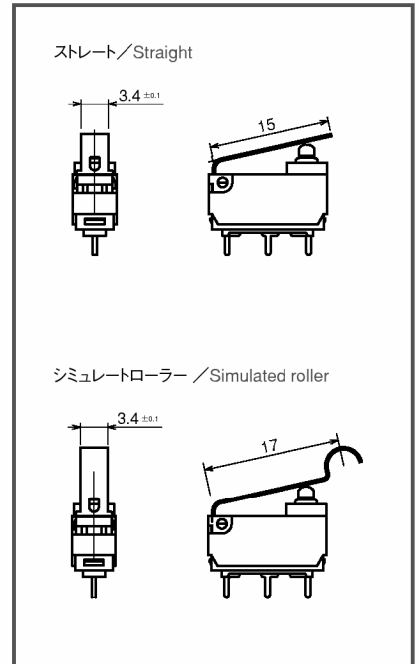
### ■ 端子形状図 / Terminals



### ■ スカート形状図 / Skirt



### ■ アクチュエータ形状図 / Lever



### ■ 動作特性 / Operating Characteristics

R073001	OF (Max.)	FP※	PT	OP※	RP※	MD	OT	TTP※
NP1A-CNBA	75 cN	3.70mm Max.	(0.85mm Max.)	3.05±0.2 mm	(3.07 <sup>+0.33</sup> <sub>-0.2</sub> mm)	0.15mm Max.	1.25mm Min.	1.60mm Max.
NP1A-C2BA	75 cN	7.45mm Max.	(0.85mm Max.)	6.75±0.25mm	(6.77 <sup>+0.38</sup> <sub>-0.25</sub> mm)	0.15mm Max.	1.15mm Min.	5.35mm Max.
NP1A-C2C1	180 cN	10.05mm Max.	(3.1 mm Max.)	7.4 ±0.55mm	—	0.5 mm Max.	1.25mm Min.	5.7 mm Max.
NP1A-C2D1	180 cN	13.75mm Max.	(3.7 mm Max.)	10.7 ±0.75mm	—	0.5 mm Max.	1.3 mm Min.	8.75mm Max.

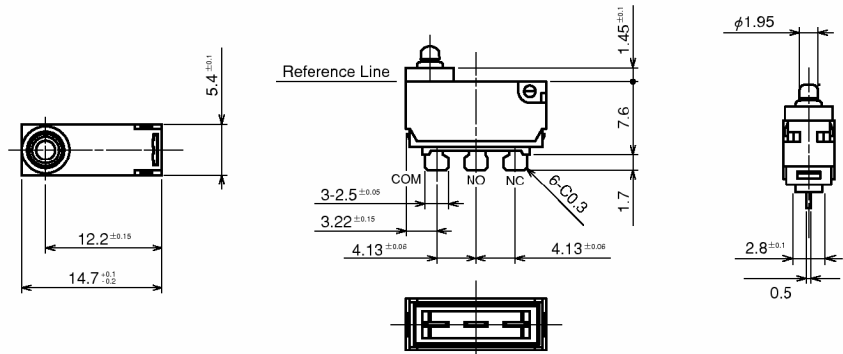
注1: ※印はReference Lineからの距離 / Distance from Reference Line

■ 外形寸法 (mm) / Dimensions (mm)

形名及び型番号  
Type

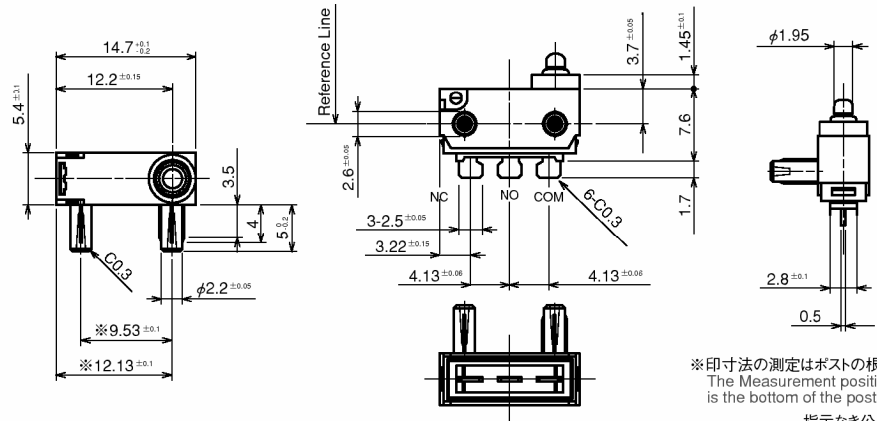
寸法図  
Dimensions

NP1A-CNBA



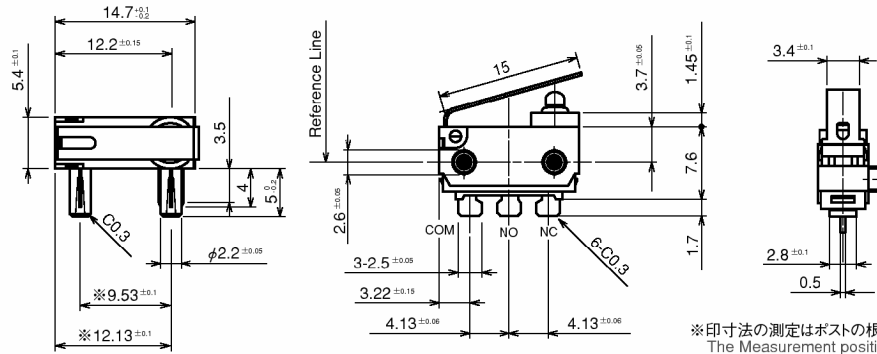
指示なき公差  $\pm 0.2$   
Tolerance:  $\pm 0.2$  (Unless Otherwise Specified)

NP1A-C2BA



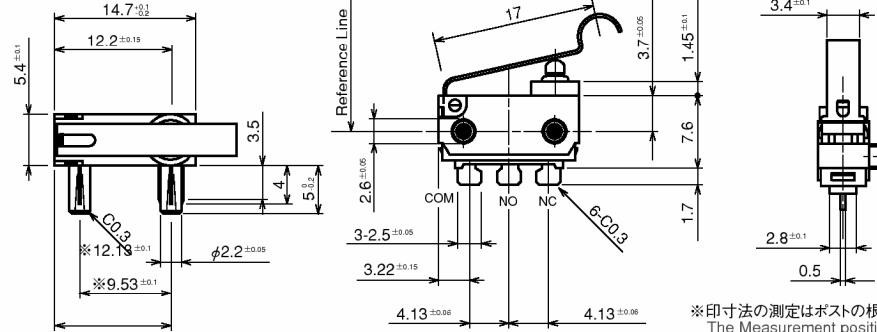
※印寸法の測定はポストの根元  
The Measurement position of ※  
is the bottom of the posts  
指示なき公差  $\pm 0.2$   
Tolerance:  $\pm 0.2$  (Unless Otherwise Specified)

NP1A-C2C1



※印寸法の測定はポストの根元  
The Measurement position of ※  
is the bottom of the posts  
指示なき公差  $\pm 0.2$   
Tolerance:  $\pm 0.2$  (Unless Otherwise Specified)

NP1A-C2D1



※印寸法の測定はポストの根元  
The Measurement position of ※  
is the bottom of the posts  
指示なき公差  $\pm 0.2$   
Tolerance:  $\pm 0.2$  (Unless Otherwise Specified)

# NP1 シリーズ正誤表 (Errata for NP1 series)

04MAR2007

改訂記号 Rev. code.	正 Right	誤 Wrong
R072901	PA9T 樹脂 PA9T	PPS 樹脂 PPS
R072902	UL94HB	UL94V-0
R073001	OF (Max.)	OF

改訂記号: RAABBCC (AA: カタログ版番号、BB: カタログページ番号、CC: 改訂番号)

Rev. code: RAABBCC (AA: Revision Number of catalog, BB: Page number of catalog, CC: Revision number)