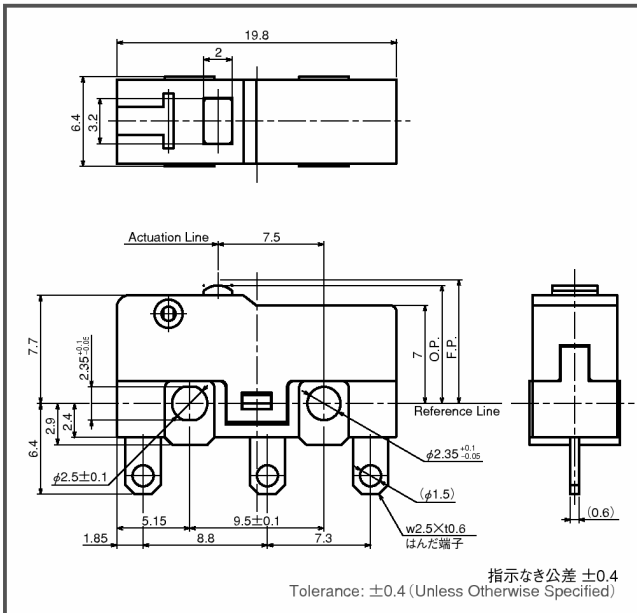


### ■ 外形寸法(mm) / Dimensions (mm)



### ■ 安全規格 / Agency Approvals

シリーズ名	DT1	DT2
UL	適用規格 File No.	UL1054 E300187

### 【特長】 [Features]

- 超小型
- 安定した動作特性
- 標準、軽作動の2種類の動作力
- Compact size (19.8×6.4×10.62mm)
- Light operating force
- Accurate position sensing

### ■ 取得規格 / Agency Approved



✓RoHS対応品

### ■ 定格 / Rating

Model	UL, CUL	Rating
DT1	UL, CUL	5A, 30VDC
DT2	UL, CUL	0.1A, 125VAC 0.3A, 30VDC

### ■ 性能 / Performance

回路構成 Circuitry	単極双投 S.P.D.T.	
耐熱性 Heat Resistance	UL94V-0	
接触抵抗 Contact Resistance	50mΩ以下 50mΩ MAX	
機械的寿命 Mechanical Life	DT1	1,000,000回以上 1,000,000 cycles MIN
	DT2	5,000,000回以上 5,000,000 cycles MIN
電気的寿命 Electrical Life	DT1	70,000回以上 70,000 cycles MIN
	DT2	2,500,000回以上 2,500,000 cycles MIN
安全規格上の 電気的寿命 Agency Approved Life	UL/CUL	6,000回 6,000 cycles
使用温湿度範囲 Temperature Rating Range	-25 ~ +85℃ 85%RH以下(ただし結露なきこと) -25 ~ +85℃ 85%RH Below (Non Condensation)	
絶縁抵抗 Insulation Resistance	端子相互間: 100MΩ以上 (DC500V) Between terminals: 100MΩ MIN (DC500V) 対アース間: 100MΩ以上 (DC500V) Between terminals and grounded parts: 100MΩ MIN (DC500V)	
耐電圧 Dielectric Strength	端子相互間: AC1000V 1分間 Between terminals: AC1000V 1 minute 対アース間: AC1500V 1分間 Between terminals and grounded parts: AC1500V 1 minute	
耐振性 Vibration Proof	10~55Hz 全振幅1.5mm 10~55Hz Peak to peak amplitude 1.5mm	
耐衝撃性 Shock Proof	294m/s <sup>2</sup> (30G)	
最小使用電流電圧範囲 Minimum Current Voltage Range	DT1	1mA, 5VDC
	DT2	1mA, 5VDC

### ■ 材質 / Material

(難燃性 / Flame-Retardant)

ベース Base	PBT樹脂 PBT	UL94V-0
カバー Cover	PBT樹脂 PBT	UL94V-0
ボタン Button	PBT樹脂 PBT	UL94V-0
ブレード Blade	ベリリウム銅 Beryllium copper	
端子 Terminal	黄銅 + 銀メッキ Brass + Silver plated	
接点 Contact	銀合金 + 金メッキ Silver alloy + Gold plated	
アクチュエータ Actuator	ステンレス ナイロン樹脂(ローラー) PA66 (Roller) アルミニウム(リベット) Aluminum (Rivet)	

# DT シリーズ DT Series

## ■ 品名構成表 / Ordering Information

DT 1 A - A 1 A A

コード Code	定格 Rating
1	5 A, 30 VDC
2	0.1 A, 125 VAC 0.3 A, 30 VDC

コード Code	回路構成 Circuitry	動作力 OF
A	S.P.S.T.-N.O.	標準 Standard
B	S.P.S.T.-N.C.	
C	S.P.D.T.-N.C./N.O.	
E	S.P.S.T.-N.O.	軽作動 Light
F	S.P.S.T.-N.C.	
G	S.P.D.T.-N.C./N.O.	

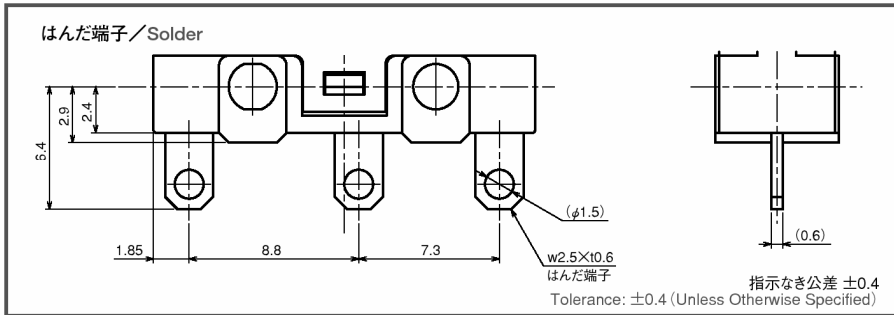
DT2のみ

コード Code	端子形状 Terminal Configuration
A	はんだ端子 Solder 2.5×0.6

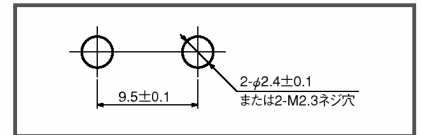
コード Code	カバー形状 Cover Type	レバー Lever	コード Code			
			アクチュエータ長 Lever-length	B	C	D
1	カバータイプ 1 TYPE 1	ボタンタイプ Button	AA			
		ストレートレバー Straight	L	5.0		
		ローラーレバー Roller	R			
		シュミレートレバー Simulated roller	S	6.3		
2	カバータイプ 2 TYPE 2	ボタンタイプ Button	AA			
		ストレートレバー Straight	L	5.0	7.15	
		ローラーレバー Roller	R	3.5		
		シュミレートレバー Simulated roller	S	3.5		

DT1のみ

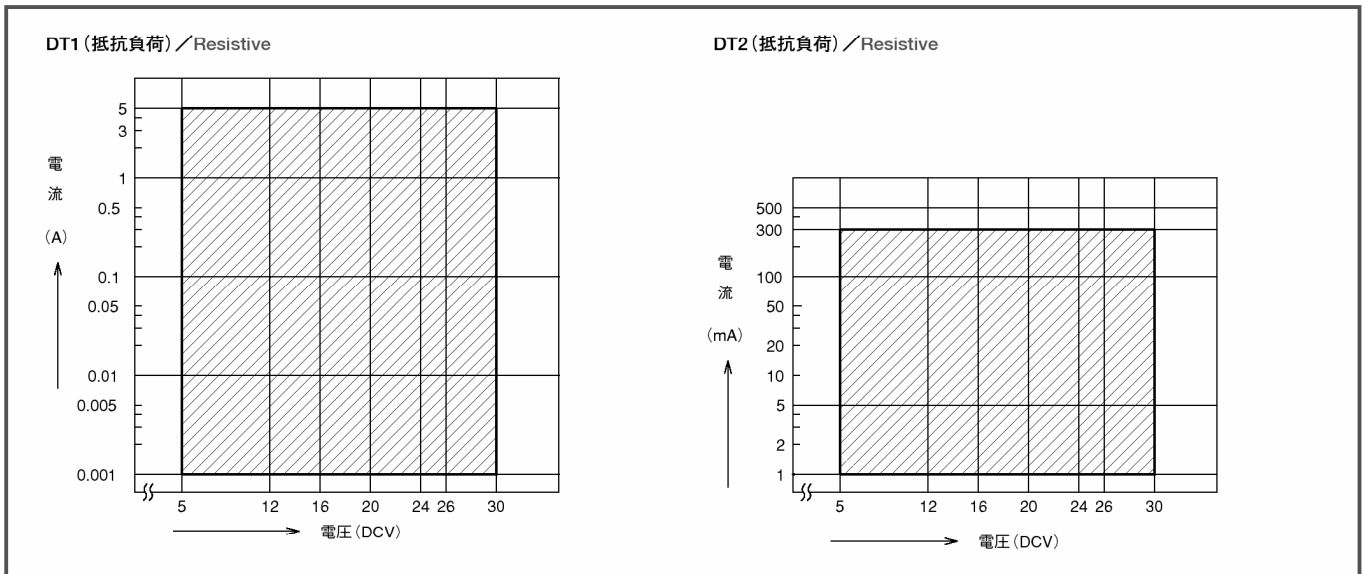
## ■ 端子形状図 / Terminals



## ■ 取り付け穴加工寸法図 / Mounting hole



## ■ 適用電流電圧範囲 / Current Voltage Range


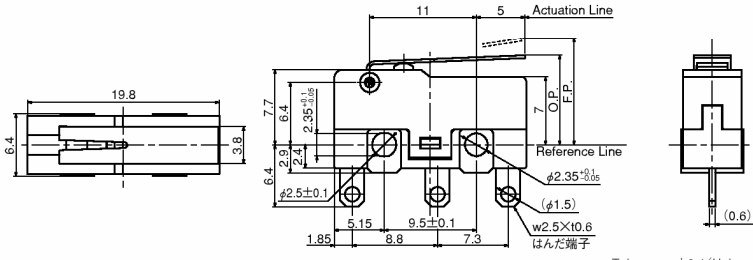

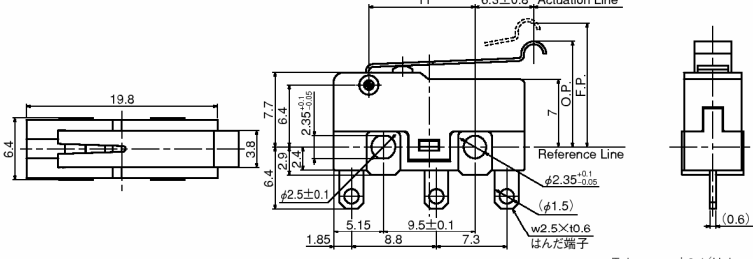

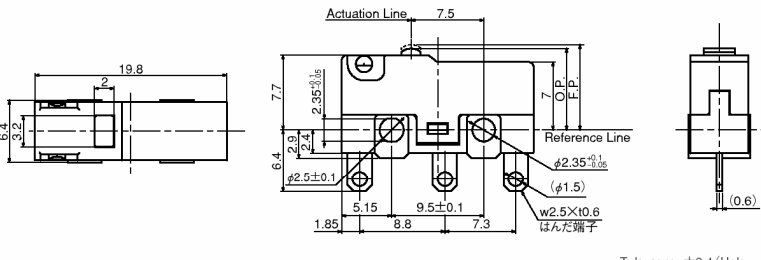


## ■ 動作特性 / Operating Characteristics

	OF	PT	OP※	OT	MD	FP(参考値)※
DT1C-A1AA	147cN Max.	0.6mm Max.	8.4 ±0.3mm	0.5mm Min.	0.2mm Max.	9.0mm
DT1C-A1LB	49.0cN Max.	2.5mm Max.	8.8 ±0.8mm	1.2mm Min.	0.8mm Max.	12.0mm
DT1C-A1SB	49.0cN Max.	2.8mm Max.	10.7 ±0.8mm	1.2mm Min.	0.8mm Max.	14.0mm
DT2C-A1AA	49.0cN Max.	0.6mm Max.	8.4 ±0.3mm	0.5mm Min.	0.2mm Max.	9.0mm
DT2C-A1LB	15.7cN Max.	2.5mm Max.	8.8 ±0.8mm	1.2mm Min.	0.8mm Max.	12.0mm
DT2C-A1SB	15.7cN Max.	2.8mm Max.	10.7 ±0.8mm	1.2mm Min.	0.8mm Max.	14.0mm
DT2G-A1AA	24.5cN Max.	0.6mm Max.	8.4 ±0.3mm	0.5mm Min.	0.2mm Max.	9.0mm
DT2G-A1LB	7.84cN Max.	2.5mm Max.	8.8 ±0.8mm	1.2mm Min.	0.8mm Max.	12.0mm
DT2G-A1SB	7.84cN Max.	2.8mm Max.	10.7 ±0.8mm	1.2mm Min.	0.8mm Max.	14.0mm
DT1C-A2AA	147cN Max.	0.6mm Max.	8.4 ±0.3mm	0.5mm Min.	0.2mm Max.	9.0mm
DT1C-A2LB	49.0cN Max.	2.5mm Max.	9.0 ±0.8mm	1.2mm Min.	0.8mm Max.	10.8mm

注1: ※印はReference Lineからの距離 / Distance from Reference Line

## ■ 外形寸法 (mm) / Dimensions (mm)

形名及び型番号 Type	寸法図 Dimensions
DT1C-A1LB 	
DT1C-A1SB 	
DT1C-A2AA 	
DT1C-A1AA 