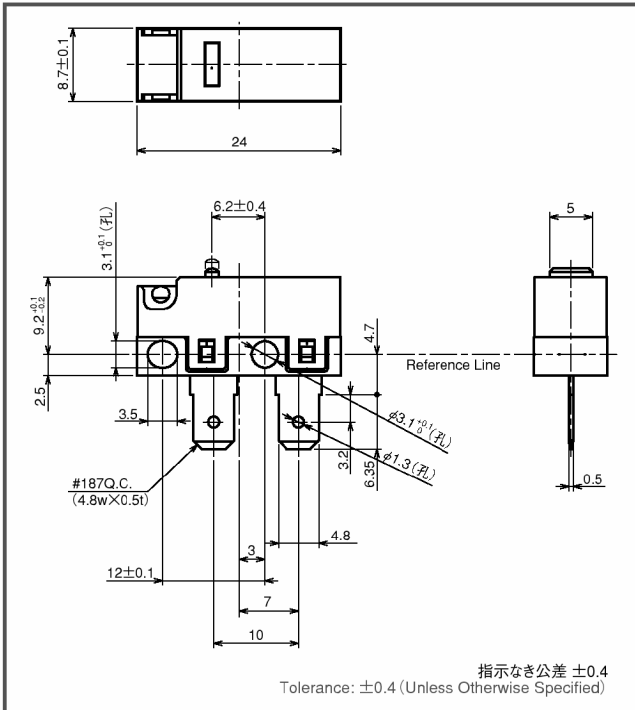


### ■ 外形寸法(mm) / Dimensions(mm)



### ■ 安全規格 / Agency Approvals

シリーズ名	DP1	
UL	適用規格	UL1054
	File No.	E300187
VDE	適用規格	EN61058-1
	File No.	40006203

### 【特長】 [Features]

- 高容量、小型インターロック専用スイッチ
- High current line interrupt
- Compact size(24.0×8.7×11.7mm)

### ■ 取得規格 / Agency Approved



✓RoHS対応品

### ■ 定格 / Rating

DP1	UL, CUL, VDE	8A, 30VDC 6A, 42VDC
-----	--------------	------------------------

### ■ 性能 / Performance

回路構成 Circuitry	単極単投 常開回路 (S.P.S.T.-N.O.)	
接点ギャップ Contact Gap	1mm以上 1mm MIN	
接触抵抗 Contact Resistance	100mΩ以下 100mΩ MAX	
機械的寿命 Mechanical Life	300,000回以上 300,000 cycles MIN	
電気的寿命 Electrical Life	100,000回以上 100,000 cycles MIN	
安全規格上の 電気的寿命 Agency Approved Life	UL/CUL	100,000回 100,000 cycles
	VDE R072701	100,000回 100,000 cycles
使用温湿度範囲 Temperature Rating Range	-25 ~ +85°C 85%RH以下(ただし結露なきこと) -25 ~ +85°C 85%RH Below (Non Condensation)	
絶縁抵抗 Insulation Resistance	100MΩ以上 (DC500V) 100MΩ MIN (DC500V)	
耐電圧 Dielectric Strength	AC1000V 1分間 AC1000V 1 minute	
耐振性 Vibration Proof	10~55Hz 全振幅1.5mm 10~55Hz Peak to peak amplitude 1.5mm	
耐衝撃性 Shock Proof	294m/s <sup>2</sup> (30G)	
最小使用電流電圧範囲 Minimum Current Voltage Range	2mA, 5VDC	

### ■ 材質 / Material

(難燃性 / Flame-Retardant)

ベース Base	PBT樹脂 PBT	UL94V-0
カバー Cover	PBT樹脂 PBT	UL94V-0
ボタン Button	PBT樹脂 PBT	UL94V-0
ブレード Blade	ベリリウム銅+銀メッキ Beryllium copper + Silver plated	
端子 Terminal	黄銅 + 銀メッキ Brass + Silver plated	
接点 Contact	銀合金 + 金メッキ Silver alloy + Gold plated	
アクチュエータ Actuator	ステンレス Stainless steel	

## ■ 品名構成表 / Ordering Information

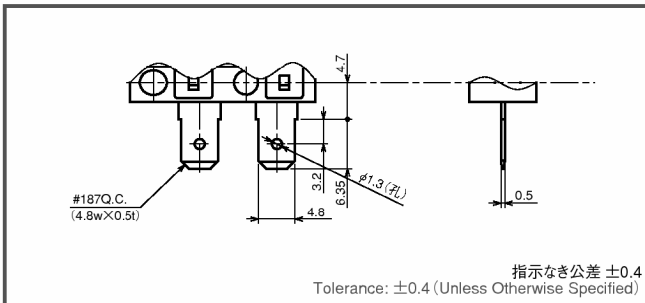
**DP 1 L - A A A A**

コード Code	定格 Rating		コード Code	回路構成 Circuitry	コード Code	端子形状 Terminal Configuration	コード Code	タイプ Type	コード Code	アクチュエータ長 Actuator-length
	UL/CUL	VDE								
1	8 A, 30 VDC 6 A, 42 V DC	8 A, 30 V DC 6 A, 42 V DC	L	単極単投-常時開回路 (100,000 回) S.P.S.T.-N.O. (100,000 Cycles)	A	#187QC (4.8×0.5 mm) 銀メッキ #187Q.C. (4.8×0.5 mm) Silver Plated	A	標準 Standard	L	18.3

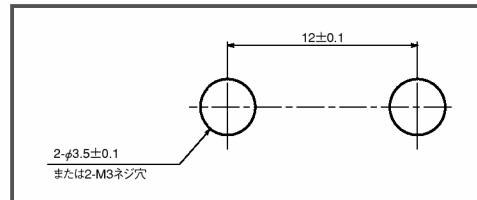
アクチュエータ長  
Actuator-length

動作位置  
at Operating Point

## ■ 端子形状図 / Terminals



## ■ 取り付け穴加工寸法図 / Mounting hole



## ■ 動作特性 / Operating Characteristics

	OF	FP※	PT	OP※	MD	OT
DP1L-AAAA	250cN Max.	11.5 Max.	1.65mm Max.	10.25 ±0.4mm	0.4mm Max.	0.55mm Min.
DP1L-AALB	60cN Max.	20.5 Max.	9.35mm Max.	13.85 ±2.7mm	2.3mm Max.	1.45mm Min.

注1、※印はReference Line からの距離 / Distance from Reference Line

## ■ 外形寸法 (mm) / Dimensions (mm)

形名及び型番号 Type	寸法図 Dimensions
<p>DP1L-AALB</p>	<p style="text-align: right;">指示なき公差 ±0.4 Tolerance: ±0.4 (Unless Otherwise Specified)</p>
<p>DP1L-AAAA</p>	<p style="text-align: right;">指示なき公差 ±0.4 Tolerance: ±0.4 (Unless Otherwise Specified)</p>

# DP シリーズ正誤表 (Errata for DP series)

04MAR2007

改訂記号 Rev. code.	正 Right	誤 Wrong
R072701	VDE	VDE/SEMKO

改訂記号: RAABBCC (AA: カタログ版番号、BB: カタログページ番号、CC: 改訂番号)

Rev. code: RAABBCC (AA: Revision Number of catalog, BB: Page number of catalog, CC: Revision number)