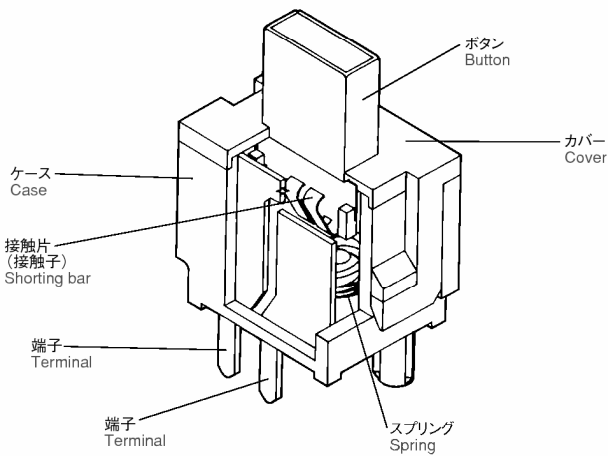
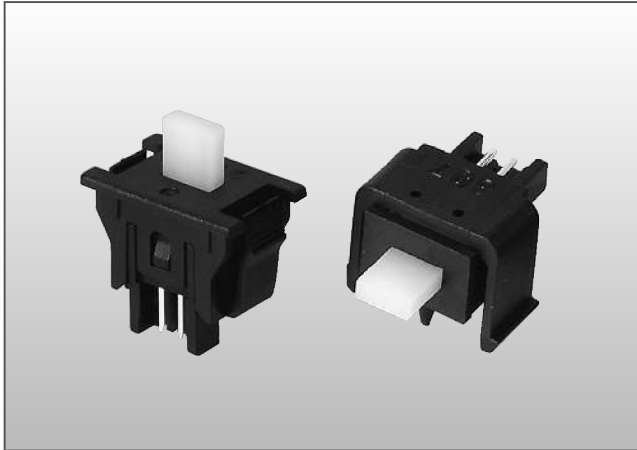
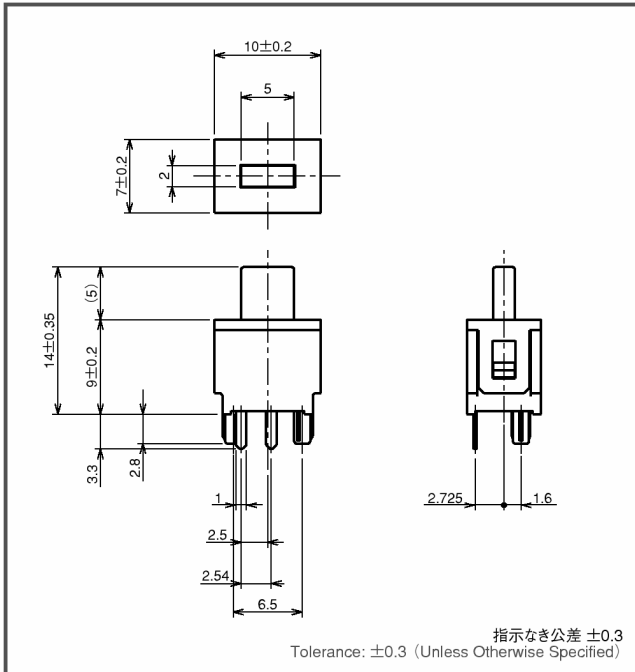


# CS シリーズ

## CS Series



### ■ 外形寸法(mm) / Dimensions(mm)



### 【特長】【Features】

- 5mmストローク中4mmが動作後の動きと余裕の持てる機構
- 取付パターン3パターン
- スライド接点機構による高信頼性
- 5mm stroke and 4mm over travel give designers large mechanical margin
- Three types of installation
- Sliding contact technology ensures high reliability

### ■ 取得規格 / Agency Approved

無し / Non

✓ RoHS対応品

### ■ 定格 / Rating

CS	10mA, DC24V
----	-------------

### ■ 性能 / Performance

回路構成 Circuitry	単極単投 S.P.S.T.
接触抵抗 Contact Resistance	50mΩ以下 50mΩ MAX
機械的寿命 Mechanical Life	500,000回以上 500,000 cycles MIN
電気的寿命 Electrical Life	100,000回以上 100,000 cycles MIN
使用温湿度範囲 Temperature Rating Range	-25 ~ +65℃ 85%RH以下(ただし結露なきこと) -25 ~ +65℃ 85%RH Below (Non Condensation)
絶縁抵抗 Insulation Resistance	100MΩ以上 (DC250V 1分間) 100MΩ MIN (DC250V 1 minute)
耐電圧 Dielectric Strength	端子相互間: AC250V 1分間 Between terminals: AC250V 1 minute 対アース間: AC250V 1分間 Between terminals and grounded parts: AC250V 1 minute
耐振性 Vibration Proof	10~55Hz 全振幅1.5mm 10~55Hz Peak to peak amplitude 1.5mm
耐衝撃性 Shock Proof	294m/s <sup>2</sup> (30G)

### ■ 材質 / Material

(難燃性 / Flame-Retardant)

CS1A-B2BA/CS1A-B2CA/CS1B-B2CA/CS1A-C1CA/CS1B-C1CA

ケース / Case	PBT樹脂 / PBT	UL94V-0
カバー / Cover	PBT樹脂 / PBT	UL94V-0
ボタン / Button	POM樹脂 / POM	UL94HB
端子 / Terminal	黄銅 + 銀メッキ / Brass + Silver plated	
接触片 / Contact	リン青銅 + 銀メッキ / Phosphor bronze + Silver plated	
スプリング / Spring	ステンレス / Stainless steel	

CS1A-A1AA

ケース / Case	PA66樹脂 / PA66	UL94V-0
カバー / Cover	PBT樹脂 / PBT	UL94V-0
ボタン / Button	POM樹脂 / POM	UL94HB
端子 / Terminal	黄銅 + 銀メッキ / Brass + Silver plated	
接触片 / Contact	リン青銅 + 銀メッキ / Phosphor bronze + Silver plated	
スプリング / Spring	ステンレス / Stainless steel	

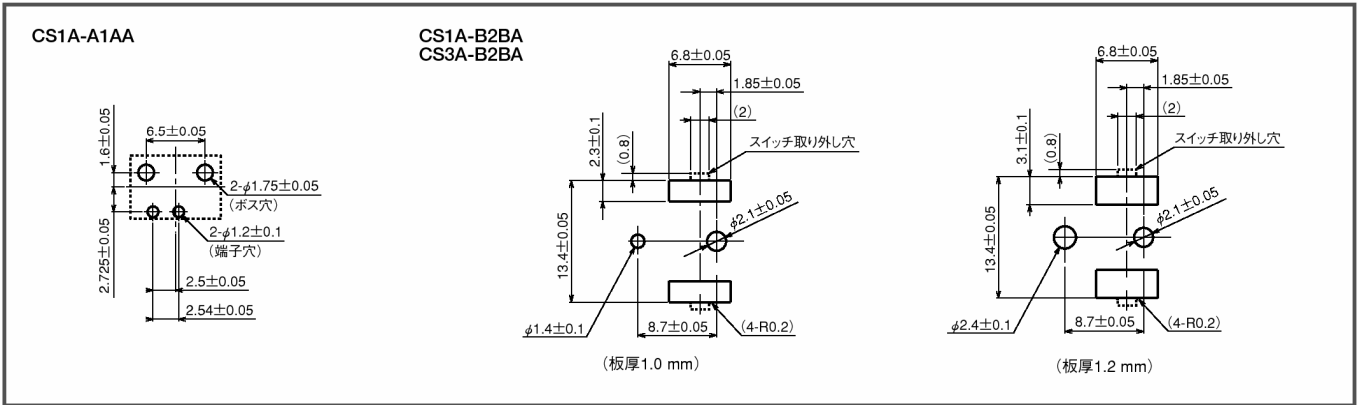
CS3A-B2BA

ケース / Case	PBT樹脂 / PBT	UL94V-0
カバー / Cover	PBT樹脂 / PBT	UL94V-0
ボタン / Button	PBT樹脂 / PBT	UL94V-0
端子 / Terminal	黄銅 + 銀メッキ / Brass + Silver plated	
接触片 / Contact	リン青銅 + 銀メッキ / Phosphor bronze + Silver plated	
スプリング / Spring	ステンレス / Stainless steel	

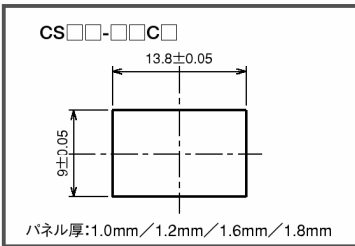
### ■ 品名構成表 / Ordering Information

CS    1    A    -    A    1    A    A											
コード Code	ボタン色 Button color	定格 Circuitry	O.F. (cN)	コード Code	回路構成 Circuitry	コード Code	端子形状 Terminal	コード Code	端子形式 Terminal	コード Code	外觀形状 Mounting Configuration
1	ナチュラル (POM) Natural	24VDC 10mA	68.6±14.7	A	N.O.	A	PCB	1	PCBストレート PCB	A	標準 Standard
3	グレー (PBT) Gray	24VDC 10mA	68.6±14.7	B	N.C.	B	ピン PIN	2	コネクタ Connector	B	パネルマウント (横) Panel mount (H)
						C	はんだ Solder			C	パネルマウント (縦) Panel mount (V)

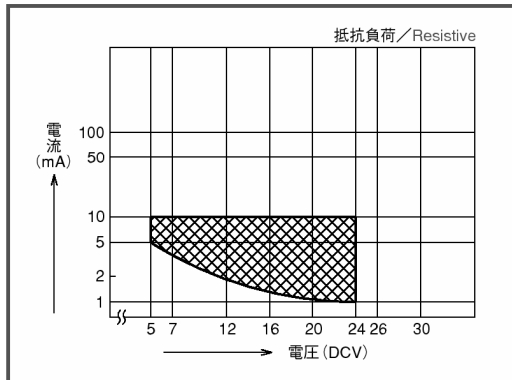
### ■ 取付穴寸法 / PCB Footprint



### ■ パネルカットアウト図 / Panel Cutout



### ■ 適用電流電圧範囲 / Current Voltage Range



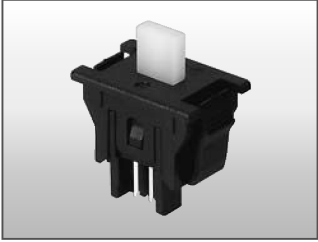
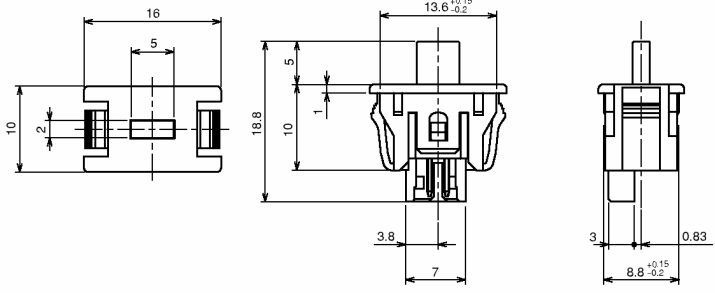
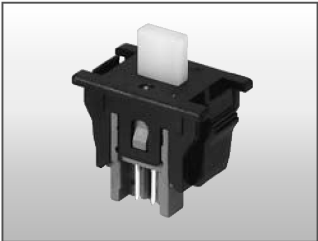
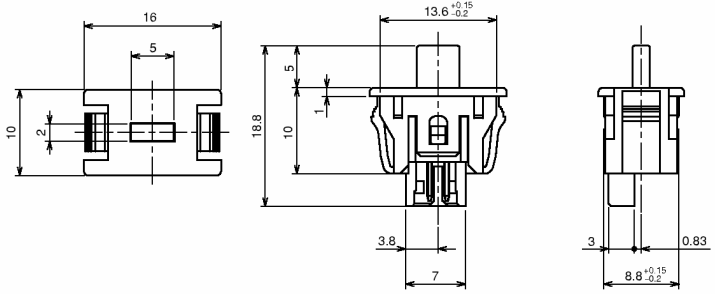
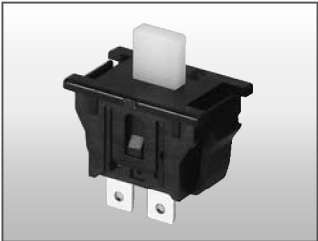
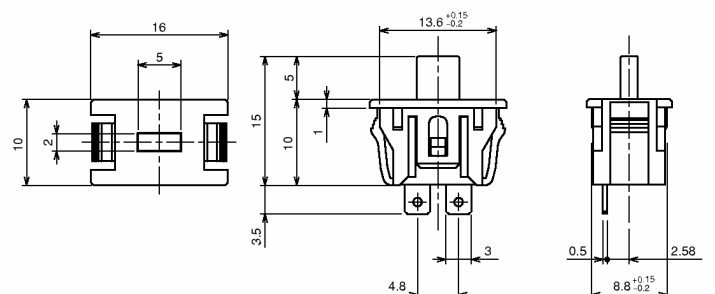

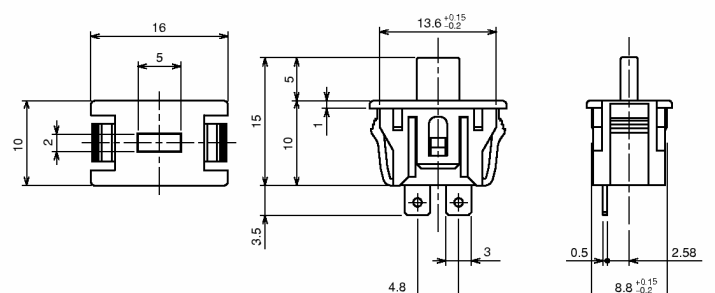
# CS シリーズ

## CS Series

### ■ 動作特性 / Operating Characteristics

	OF	RF	FP	PT	OP	OT	TTP	TT
CS1A-B2CA	68.6 ± 14.7 cN	13.7 cN Min.	6.0 ± 0.4 mm	1.0 ± 0.4 mm	5.0 ± 0.4 mm	4.0 ± 0.4 mm	1.0 ± 0.2 mm	5.0 ± 0.5 mm
CS1B-B2CA								
CS1A-C1CA								
CS1B-C1CA								
CS1A-B2BA								
CS3A-B2BA								
CS1A-A1AA								

### ■ 外形寸法 (mm) / Dimensions (mm)

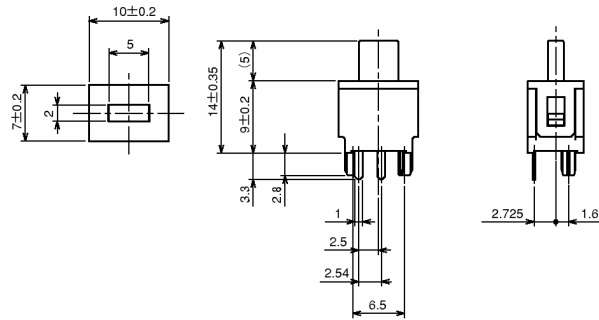
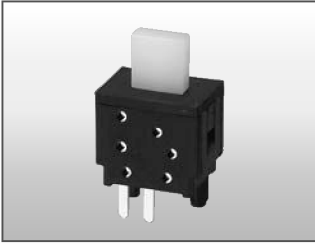
形名及び型番号 Type	寸法図 Dimensions
CS1A-B2CA 	 <p>適合コネクタ タイコエレクトロニクスアンブ (株) 173977-2</p> <p>Tolerance: ±0.3 (Unless Otherwise Specified)</p> <p>指示なき公差 ±0.3</p>
CS1B-B2CA 	 <p>適合コネクタ タイコエレクトロニクスアンブ (株) 173977-2</p> <p>Tolerance: ±0.3 (Unless Otherwise Specified)</p> <p>指示なき公差 ±0.3</p>
CS1A-C1CA 	 <p>Tolerance: ±0.3 (Unless Otherwise Specified)</p> <p>指示なき公差 ±0.3</p>
CS1B-C1CA 	 <p>Tolerance: ±0.3 (Unless Otherwise Specified)</p> <p>指示なき公差 ±0.3</p>

## ■ 外形寸法 (mm) / Dimensions (mm)

形名及び型番号  
Type

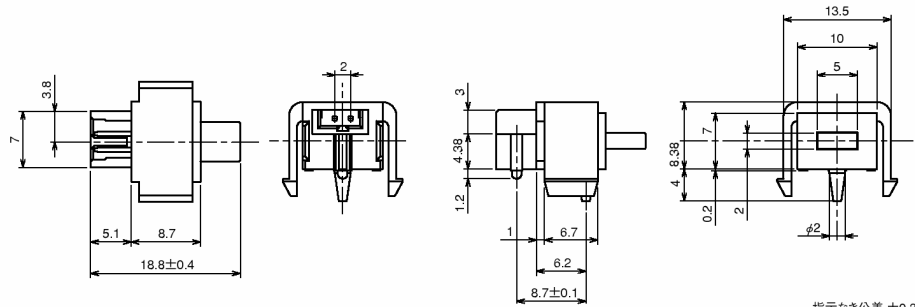
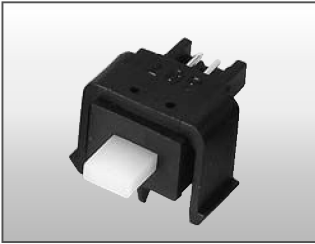
寸法図  
Dimensions

CS1A-A1AA



指示なき公差  $\pm 0.3$   
Tolerance:  $\pm 0.3$  (Unless Otherwise Specified)

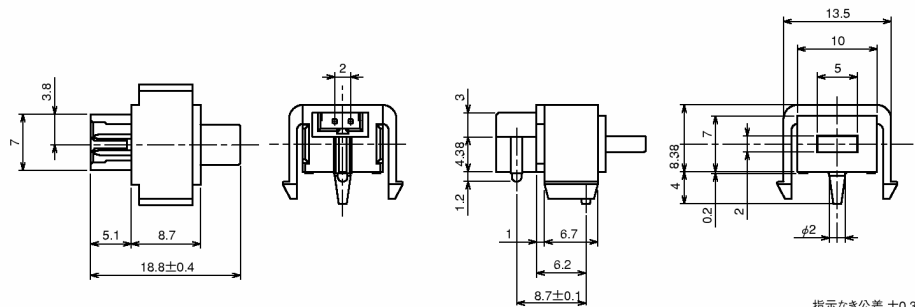
CS1A-B2BA



適合コネクタ タイコエレクトロニクスアンプ(株) 173977-2

指示なき公差  $\pm 0.3$   
Tolerance:  $\pm 0.3$  (Unless Otherwise Specified)

CS3A-B2BA



適合コネクタ タイコエレクトロニクスアンプ(株) 173977-2

指示なき公差  $\pm 0.3$   
Tolerance:  $\pm 0.3$  (Unless Otherwise Specified)